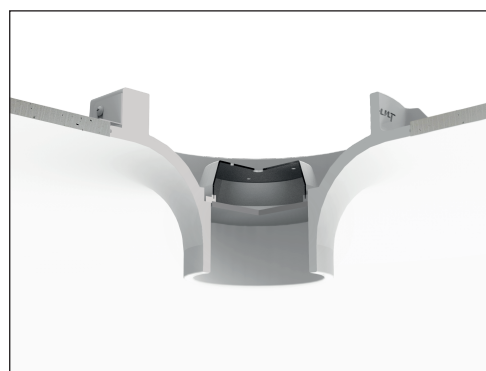
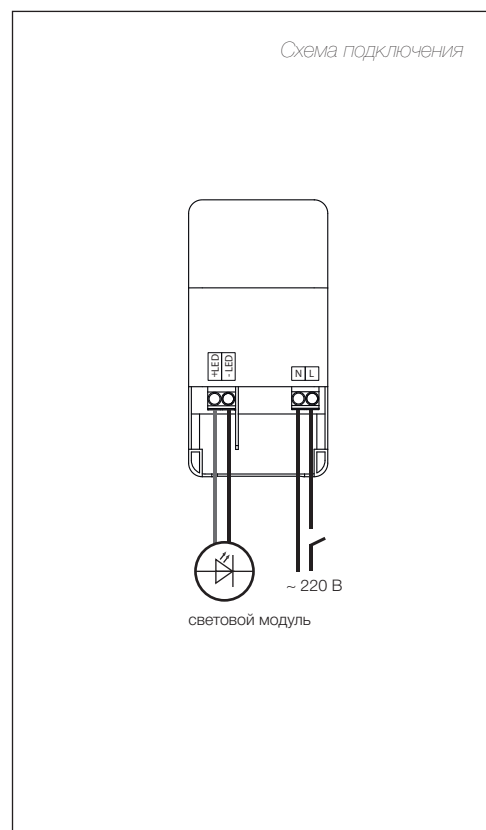
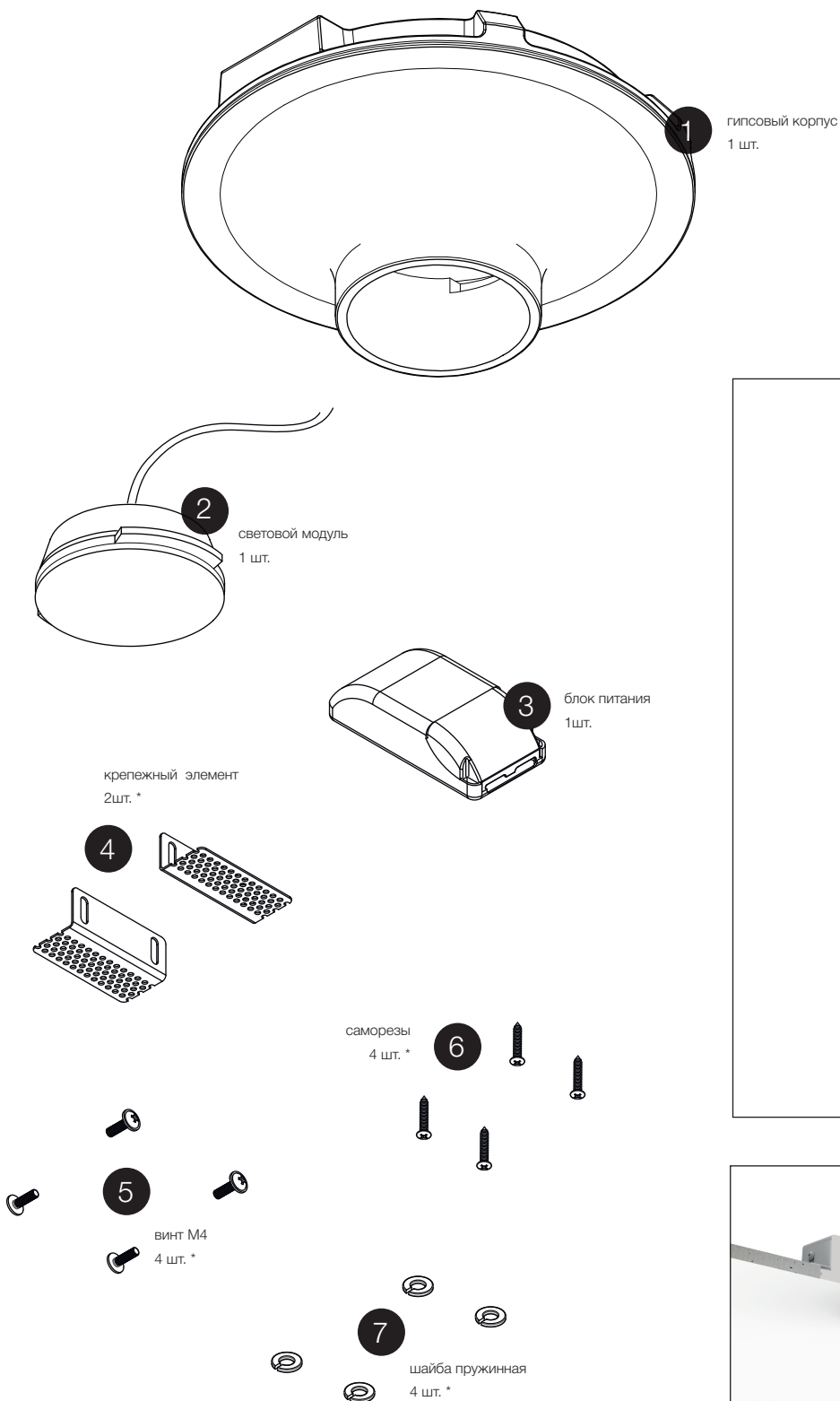


ИНСТРУКЦИЯ ПО МОНТАЖУ

на примере модели Z-in C85 D100

Комплектация

* Комплект поставки варьируется в зависимости от размера светильника



Встраиваемый гипсовый светильник Z-in

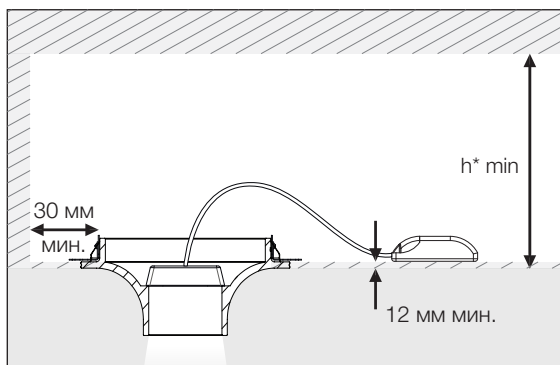
~ 220-240 В



IP 20

MAC 3

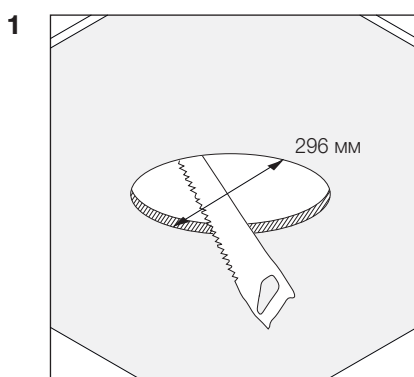
ERAC



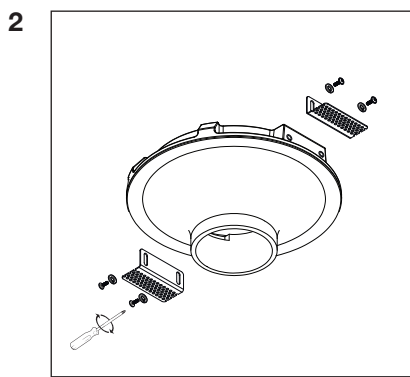
Ограничения

* - минимальная высота запотолочного пространства (h min) зависит от выбранной модели светильника (см. таблицу).

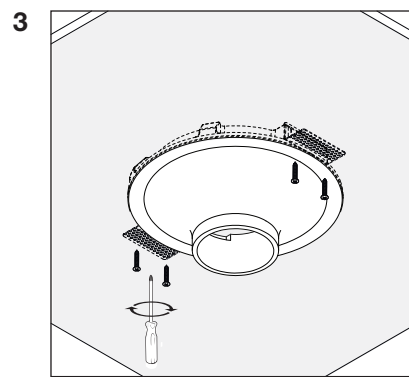
| Наименование | h min (мм) |
|---------------------------|------------|
| Z-in C50/85 D100 | 50 |
| Z-in C50/85 D200 | 75 |
| Z-in C50/85 (версия IP44) | 75 |



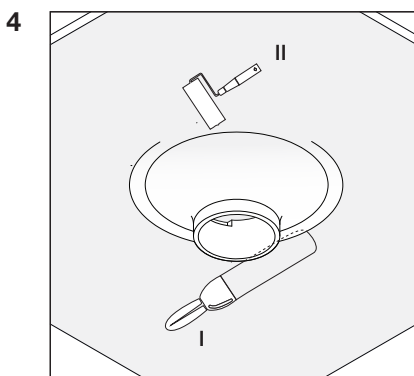
1 Сделайте отверстие в гипсокартонном потолке.



2 Отрегулируйте крепежный элемент (поз. 4) в зависимости от толщины потолка. Закрепите его с помощью винтов (поз. 5) и шайб (поз. 7), идущих в комплекте .

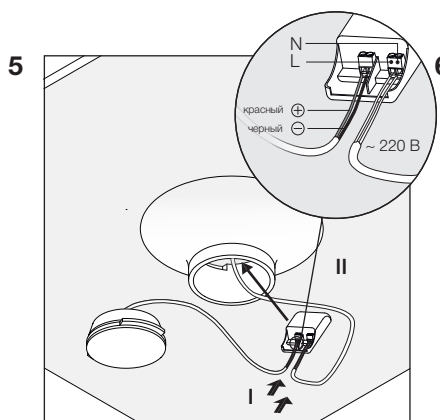


3 Установите корпус (поз. 1) в отверстие и закрепите его с внешней стороны потолка саморезами, идущими в комплекте (поз. 6).

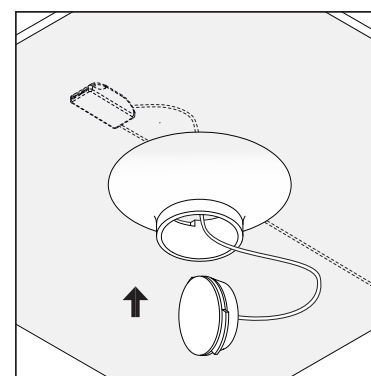


4 После установки следует зашпаклевать швы, покрасить потолок и гипсовый корпус светильника.

* Рекомендуемая шпаклевка для заделки швов - *Knauf Унифлот*.



5 Подключите световой модуль (поз. 2) к блоку питания (поз. 3). Блок питания к электросети (см. схему подключения), а затем установите его за гипсокартонный потолок.



6 Устанавливать световой модуль в корпус следует, предварительно повернув его под 90° от рабочего положения.